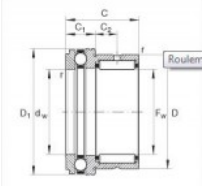



Naaldhulslager NKX25-INA - NKX25-INA

<https://www.123kogellager.be/kogellager-behuizing/naaldlager/naaldhulslager/nkx25-ina>



| | |
|--|---|
| F_w | 25 mm |
| D | 37 mm |
| C | 30 mm Tolérance : -0,25 |
| Roulements à zig. avec butées à billes NKX25, butée à simple effet, selon DIN 54 | |
| C_1 | 11 mm Tolérance : -0,2 |
| C_2 | 9,5 mm |
| D_{max} | 42,1 mm |
| d_a | 37,7 mm |
| d_w | 25 mm Tolérance : E8 |
| $r_{a max}$ | 0,6 mm |
| r_{int} | 0,6 mm |
| NAXK25 désignation selon DIN 5429 | |
| m | 125 g masse |
| C_r | 21300 N charge dyn. de base, radiale |
| C_{Dr} | 30500 N charge statique de base, radiale |
| C_a | 19600 N charge dyn. de base, axiale |
| C_{Da} | 37500 N charge statique de base, axiale |
| C_{Ur} | 5300 N charge limite radiale à la fatigue |
| C_{Ua} | 1790 N charge limite axiale à la fatigue |
| n_D | 6000 1/min vitesse limite |
| | IR20X25X20 bague intérieure utilisable |



PRODUCTKENMERKEN

| | |
|----------------|---------------|
| Merk | INA |
| N° Ean13 | 3663952092935 |
| Binnendiameter | 25 mm |
| Buitendiameter | 37 mm |
| Dikte | 30 mm |
| Verpakking | 1 |

contact@123kogellager.be

CRT4 de Lesquin 60 Rue Du Haut De Sainghin 59273 Fretin FRANCE