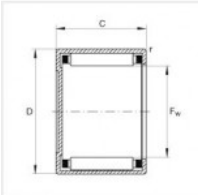


Naaldhulslager BCE85-INA - BCE85-INA

<https://www.123kogellager.be/kogellager-behuizing/naaldlager/naaldhulslager/bce85-ina>



F _w	1/2 inch
F _w	12.7 mm
D	0.687 inch
D	17.462 mm
C	0.313 inch
C	7.938 mm
m	0.009 lbs masse
m	4 g masse
C _r	820 lbf charge dyn. de base, radiale
C _r	3650 N charge dyn. de base, radiale
C _{0r}	890 lbf charge statique de base, radiale
C _{0r}	3950 N charge statique de base, radiale
n ₃	19500 1/min vilesse limite
n ₆	14200 1/min vilesse de base

PRODUCTKENMERKEN

Merk	INA
N° Ean13	3663952172095
Binnendiameter	12.7 mm
Binnendiameter	1/2" inch
Buitendiameter	17.46 mm
Buitendiameter	11/16" inch
Dikte	7.92 mm
Dikte	0.312" inch
Verpakking	1

contact@123kogellager.be

CRT4 de Lesquin 60 Rue Du Haut De Sainghin 59273 Fretin FRANCE